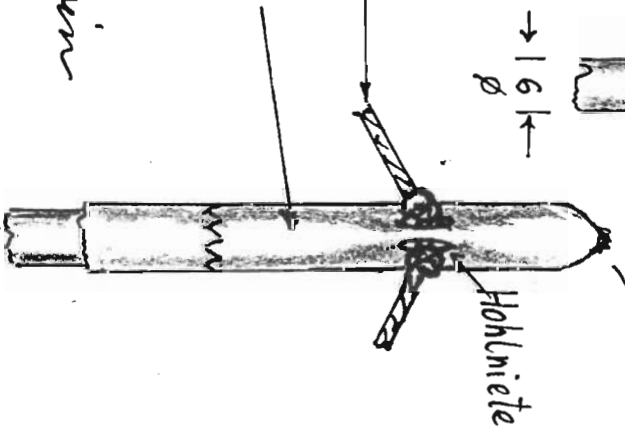


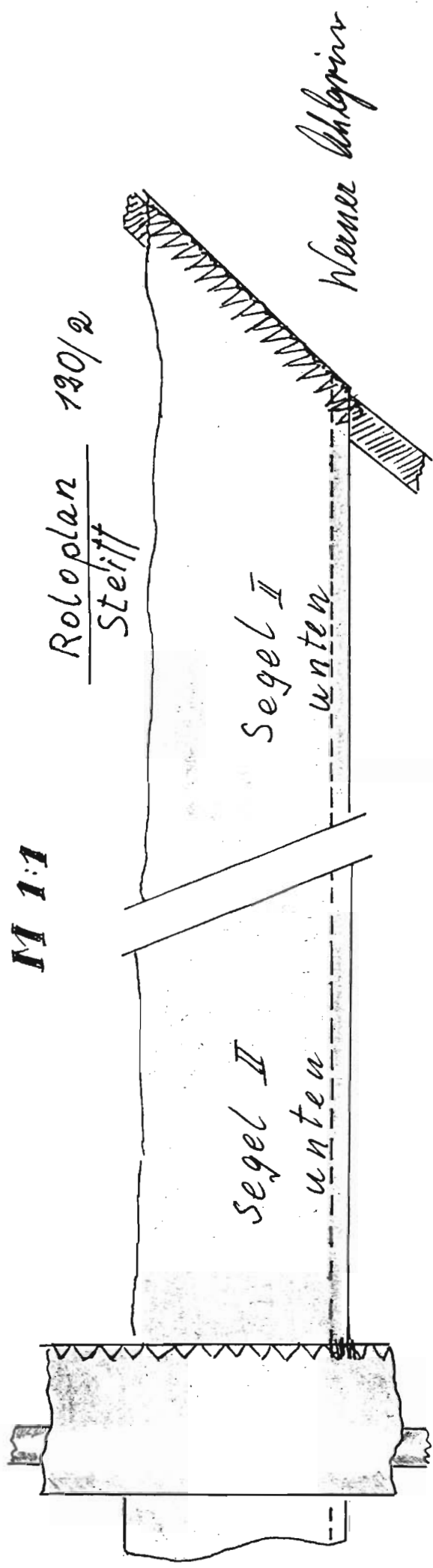
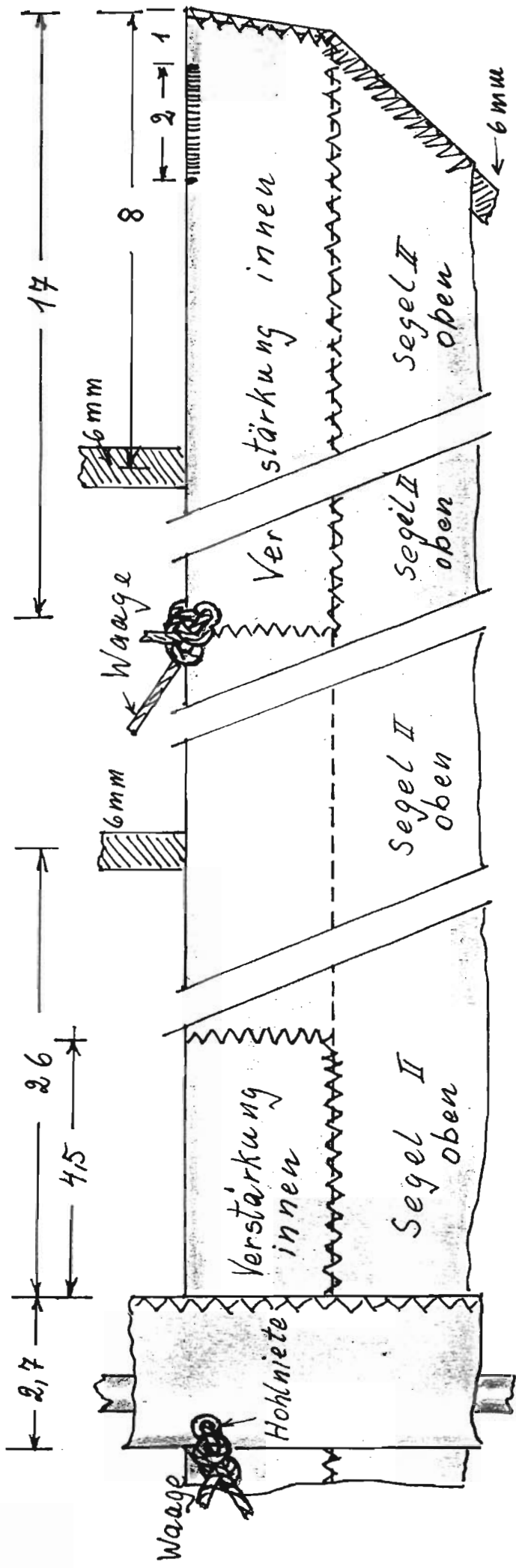
Flächenwinkel 150°

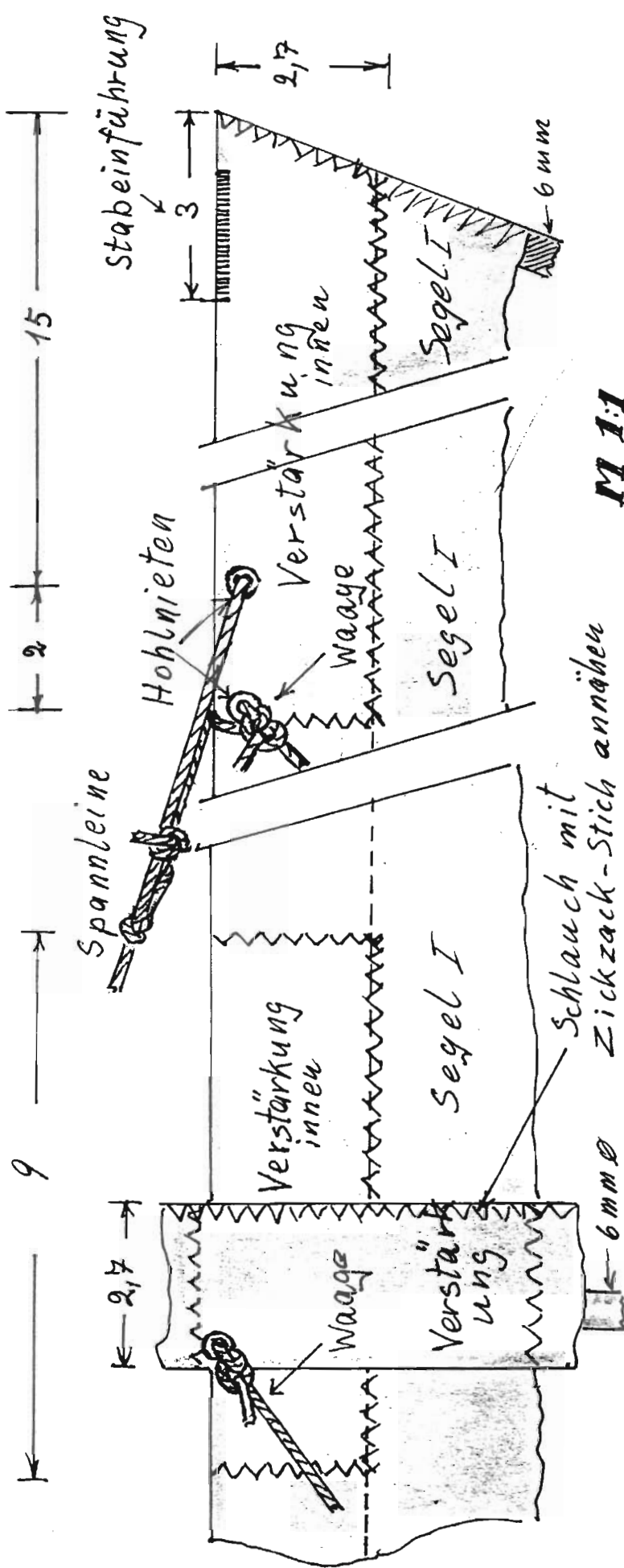
Roloplan
Steiff

120%

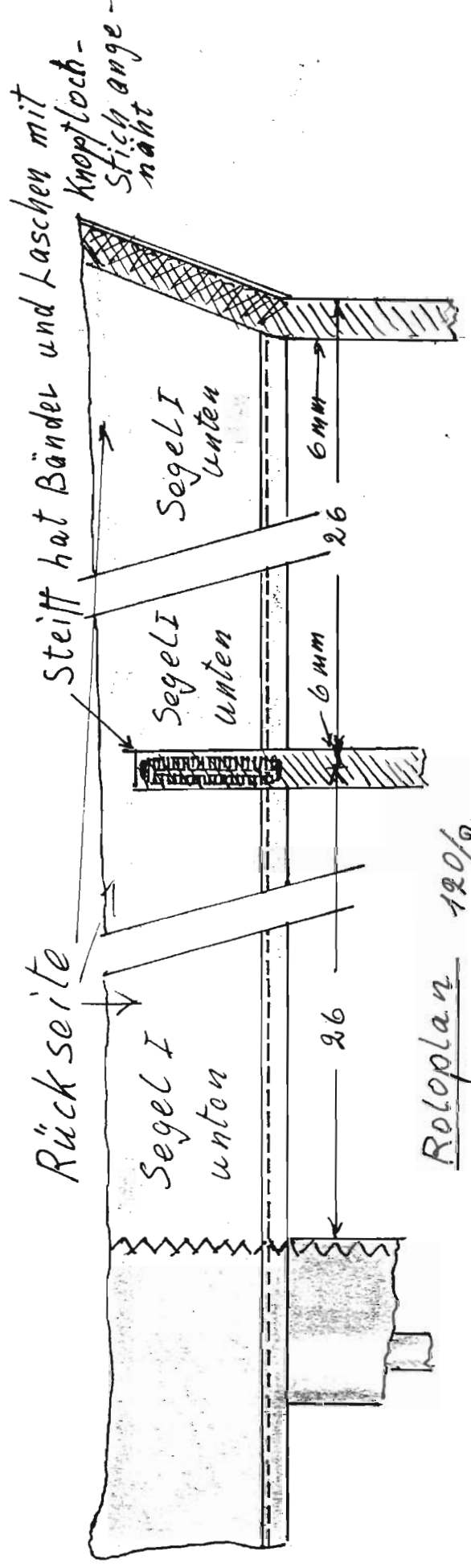
Normer Maßstab





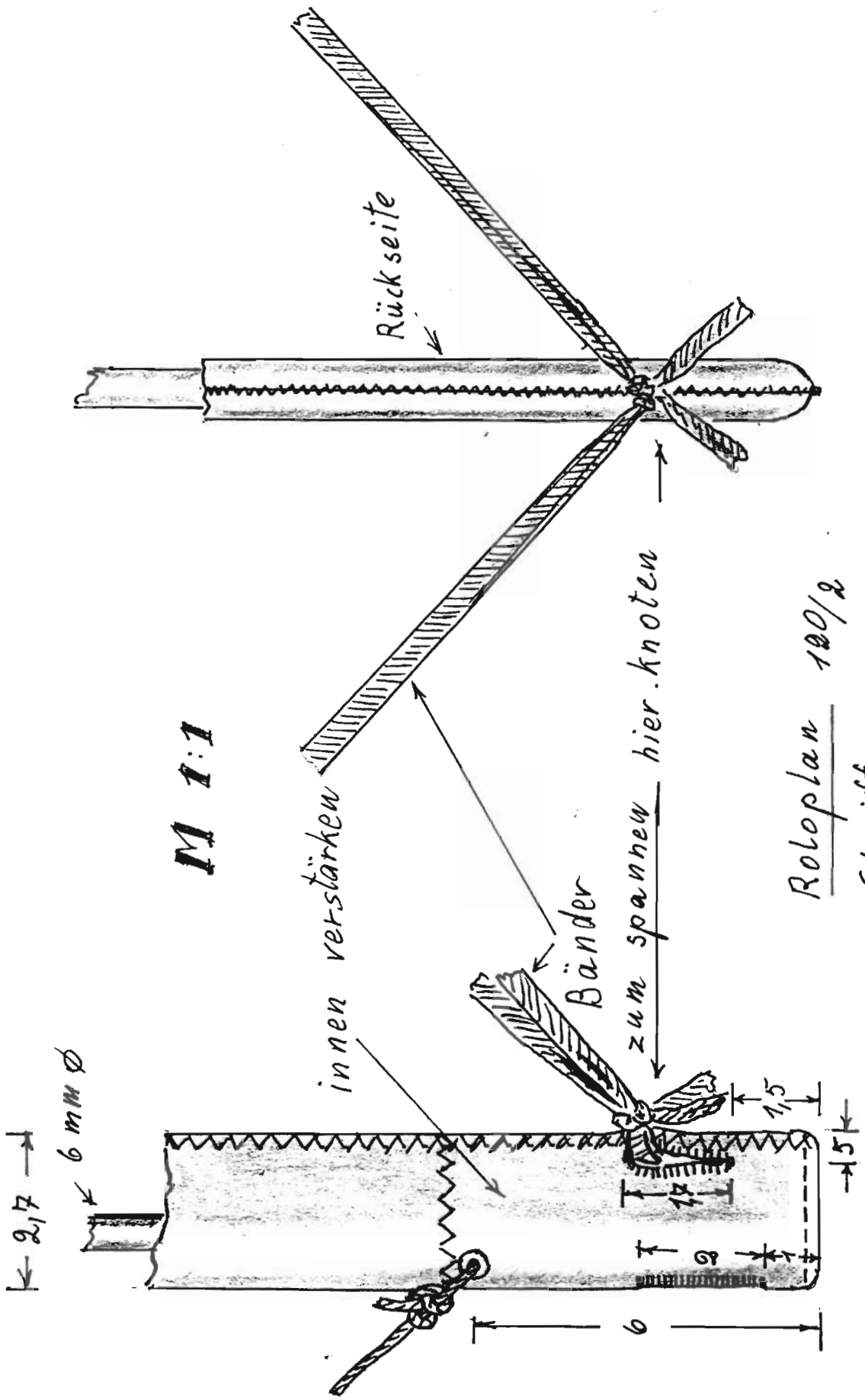


M 1:1



Roloplan 120/a
Steiff

Werner Ahlgrin



M 1:1

innen verstärken

Bänder

zum spannen hier.knoten

Rückseite

Roloplan 100/2
Steiff

Hanna Ahlgrin